

Connecting the future starts with you!

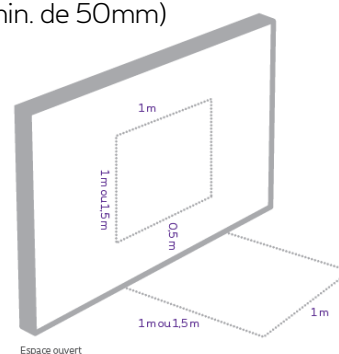


Raccorder un immeuble à appartements à la Fibre

Local technique

- Gaine d'attente à surface intérieure lisse jusqu'à la rue (Diamètre min. de 50mm)
- Voici les exigences de dimensions pour l'infrastructure Proximus dans le local technique :

| # appartements | dimensions minimales (local technique/espace ouvert) |
|----------------|--|
| 2 - 10 | Surface du mur (espace ouvert) = 0,5 m x 0,5 m avec un espace libre de 1 m |
| 11 - 48 | Surface du mur (espace ouvert) = 1 m x 1 m avec un espace libre de 1 m |
| > 48 | Surface du mur (espace ouvert) = 1 m x 2 m (hauteur) avec un espace libre de 1,5 m |



Câblage vertical entre local technique & appartements/unités

- 1 câble avec 2 fibres optiques monomodes de type G657A1 ou G657A2
- 3 câbles optiques certifiés sont disponibles dans le commerce:
 - Aginode LANmark-OF Dropcable
 - Prysmian FTTH indoor drop optical cable
 - B-Cables Drop cable
- Les smarttubes ne peuvent pas être utilisés comme câbles internes !



Surlongueur & identification

- Surlongueur de 5 mètres dans le local technique
- Surlongueur de 3 mètres dans les appartements/unités
- Étiqueter les câbles aux deux extrémités avec numéro de l'appartement/étage/bloc

Lignes de service dans les parties communes (alarmes, bornes de recharge, ...)

- Alimentation de secours à prévoir
- Câblage correct à installer si l'équipement se trouve dans un autre local
- Veuillez contacter la compagnie d'ascenseur pour une solution mobile

Exemple d'une installation d'un boîtier de répartition fibre



11-48 unités



2-10 unités

Consultez notre guide complet sur proximus.be/construire

